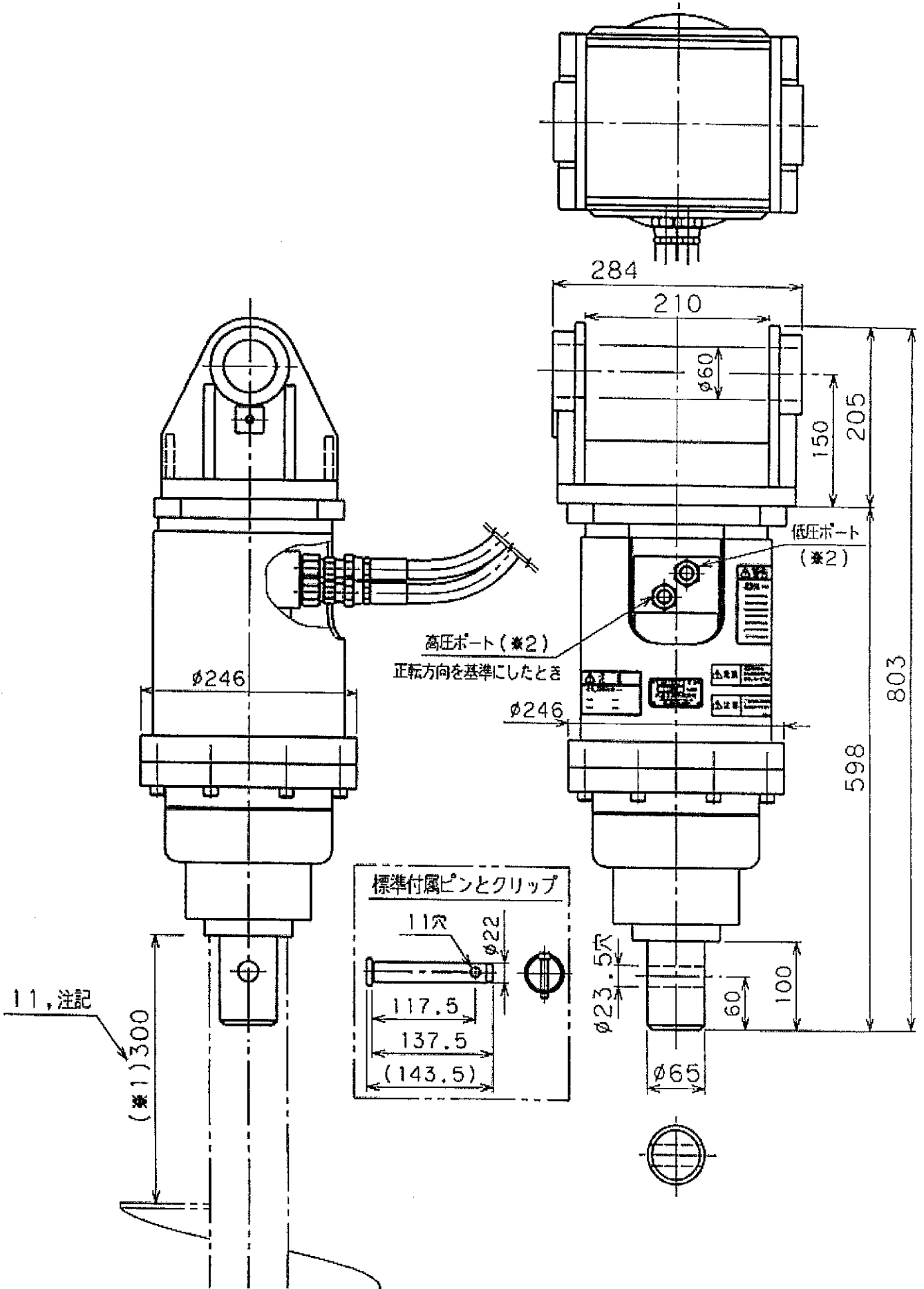


<外觀寸法図>



< 仕様 >

AH199Z

仕様

<u>1, 外形寸法</u>	<u>246×284×803mm</u>
<u>2, 質量</u>	<u>約 103kg</u>
<u>3, 最大トルク</u>	<u>4500N・m(450kgf・m)</u> <u>【圧力23.5MPa時】</u>
<u>4, 最大許容圧力</u>	<u>23.5MPa(240kgf/cm²)</u>
<u>5, 使用圧力範囲</u>	<u>7.8MPa(80~240kgf/cm²)</u>
<u>6, 最大許容流量</u>	<u>95L/min</u>
<u>7, 使用流量範囲</u>	<u>50~95L/min</u>
<u>8, 最高回転数</u>	<u>79rpm(95L/min時)</u> <u>(41rpm(50L/min時))</u>
<u>9, 許容背圧</u>	<u>5.8MPa(59kgf/cm²)</u>
<u>10, 軸形状</u>	<u>φ65オス</u>
<u>11, 注記</u>	<u>本機で使用するオーガは</u> <u>スパイラル終端位置が軸から</u> <u>300mm離れているオーガを使用すること。</u>