

地盤改良機

MODEL GI-80C-HT-KF

(58.8kN-m 回転トルク)

(103.0kN 最大給圧力)

仕様書

株式会社 **ワイビーエム**

仕様書番号	1306—H1076-1
図面番号	H078L0002-1

【注】本仕様は改良の為、予告なく変更する事があります。

★仕様

MODEL		GI-80C-HT-KF	
スピンドル内径	mm	175	
スピンドル回転数	min ⁻¹	標準モード	低速時 2 ~ 27
			高速時 4 ~ 55
		低トルクモード	低速時 6 ~ 27
			高速時 12 ~ 55
スピンドルトルク	kN・m	標準モード	トルク調整範囲 19.6 ~ 58.8 {2000~6000 kgf・m}
		低トルクモード	MAX 19.6
最大給圧力	kN	103.0 {10,500 kgf}	
フィードストローク	mm	5000 (最大改良長 15.0m)	
フィードスピード	m/min	0 ~ 5	
リーダスライド	mm	2000	
リーダスイング		左右 各5°	
ウインチ	kN	8.5 (φ8×18m)	
運搬時寸法 (L×W×H)	mm	8,090 × 2,380 × 2,880	
質量	kg	17,000(本体,カウンタェイト含む) 19,350(最大改良長時:ポット 15.5m φ1200ピット)	
運搬時質量	Kg	17,600(WH6S,共回機構,ポット 3m,カウンタェイト) 14,600(WH6S,共回機構,ポット 3m) 3,000(分割カウンタェイト 1,000kg×3)	
接地圧	MPa	0.083 (本体)	
登坂能力		15° (運搬時姿勢:WH6S,共回機構,ポット 3m,カウンタェイト)	
エンジンユニット		ディーゼルエンジン 78.1kW / (2200min ⁻¹)	
必要油圧源		回転用 : 27.4 MPa {280 kgf/cm ² } - 280 L/min フィード用 : 15.2 MPa {155 kgf/cm ² } - 66 L/min	
最大改良径	mm	φ1200	

★ 標準装備

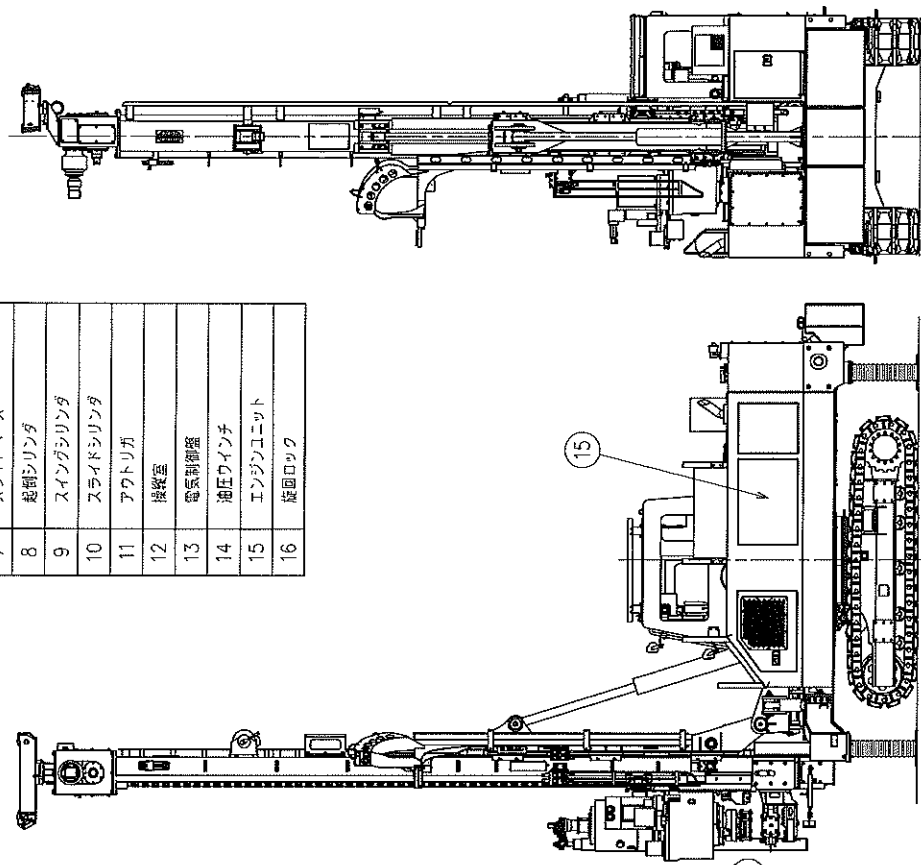
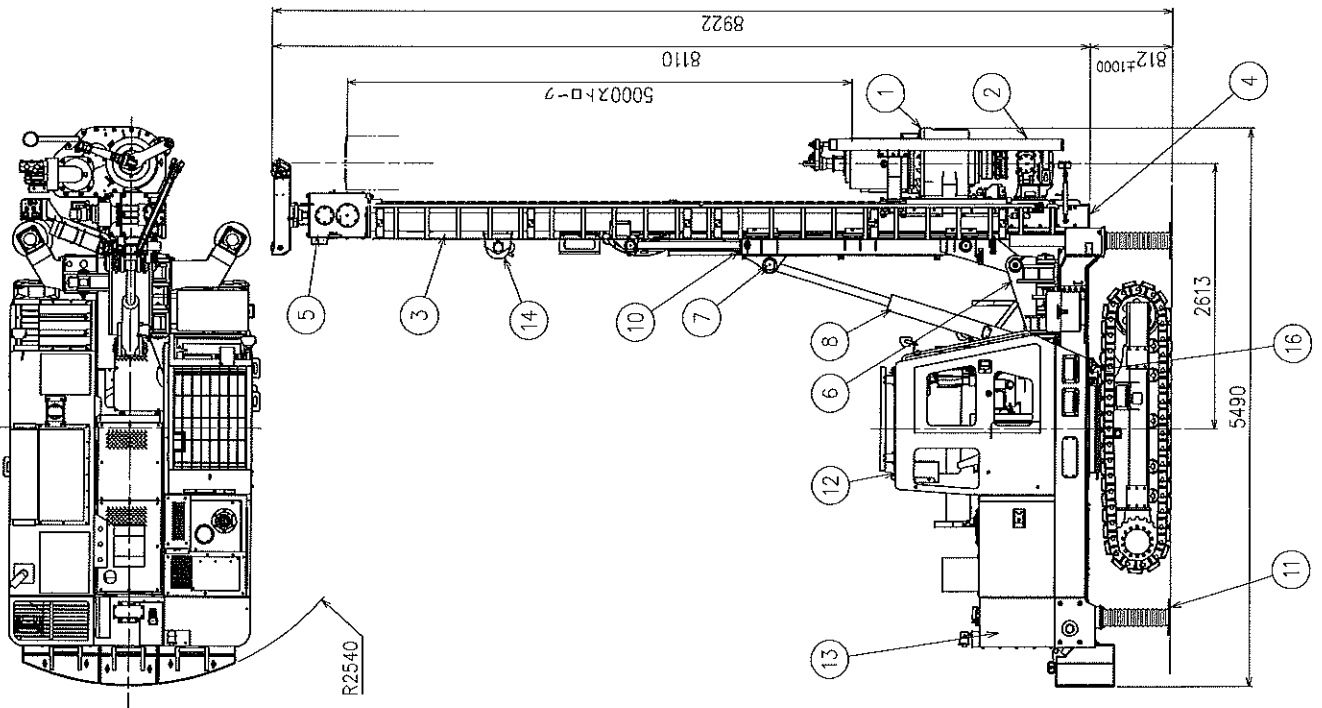
1. 深度計（フィード、スライド）
2. アウトリガー（前後各2本）
3. 給圧力測定シリンダ
4. 共回り防止装置

★ オプション装備

1. 施工管理装置（回転計，流量計，記録計 他）

REVISION		
SYL	DESCRIPTION	DATE

No.	Name
1	スライバヘッド
2	パイプクランプ
3	リーダ
4	テンションボックス
5	ワイヤキャブ
6	スイングベース
7	スライドベース
8	旋回シリンダ
9	スイングシリンダ
10	スライドシリンダ
11	アウトリガ
12	機殻室
13	電気制御盤
14	油圧ウインチ
15	エンジンユニット
16	旋回ロック



1	SYL	NAME	MATERIAL	QTY.	WEIGHT	PRIMARY FINISH	HEAT TREATMENT	MAT. SIZE
	DATE	07.APR.2014	SCALE	1:35				
	DRAWN BY	S. Sakamoto	MASTER					
	DESIGNED BY		MODEL	GI-80C-HT-KF				GENERAL ASS'y
	CHK BY		DWG. NO.	H078L0002-1				
	APPROVED BY							

株式会社 ワイビーエム

